

МИНИСТЕРСТВО ОБРАЗОВАНИЯ И НАУКИ ТАМБОВСКОЙ ОБЛАСТИ

Тамбовское областное государственное бюджетное
профессиональное образовательное учреждение
«Уваровский политехнический колледж»

СОГЛАСОВАНО:

Директор ООО «Служба единого
заказчика»


_____ М.Ф.Пивоваров
«01» _____ 12 2023 г.

УТВЕРЖДАЮ:

Директор ТОГБПОУ
«Уваровский


_____ Н.А.Ермакова
«01» _____ 12 2023 г.

**ПРОГРАММА ГОСУДАРСТВЕННОЙ ИТОГОВОЙ АТТЕСТАЦИИ
ВЫПУСКНИКОВ ПО СПЕЦИАЛЬНОСТИ**

**08.02.01 Строительство и эксплуатация зданий и сооружений
на 2023-2024 учебный год**

Срок обучения: 3 года 10 мес.

Квалификация: техник

РАССМОТРЕНО

на заседании педагогического совета

Протокол № 3

«30» _____ 11 2023 года

Уварово 2023 г.

СОДЕРЖАНИЕ

1. ОБЩИЕ ПОЛОЖЕНИЯ

2. ПРОЦЕДУРА ПРОВЕДЕНИЯ ГОСУДАРСТВЕННОЙ ИТОГОВОЙ АТТЕСТАЦИИ

3. ОЦЕНИВАНИЕ РЕЗУЛЬТАТОВ ГИА

4. ТРЕБОВАНИЯ К ДИПЛОМНОМУ ПРОЕКТУ

5. ПОРЯДОК АППЕЛЯЦИИ И ПЕРЕСДАЧИ ГОСУДАРСТВЕННОЙ ИТОГОВОЙ АТТЕСТАЦИИ

1 Общие положения

Программа государственной итоговой аттестации является частью основной образовательной программы по специальности 08.02.01 Строительство и эксплуатация зданий и сооружений.

Согласно ФГОС СПО по специальности 08.02.01 Строительство и эксплуатация зданий и сооружений, выпускник, освоивший образовательную программу, должен быть готов к выполнению основных видов деятельности согласно получаемой квалификации специалиста среднего звена.

Соотнесение основных видов деятельности квалификаций специалиста среднего звена при формировании образовательной программы

Таблица № 1.

Основные виды деятельности	Наименование квалификации(й) специалиста среднего звена
Участие в проектировании зданий и сооружений	техник
Выполнение технологических процессов на объекте капитального строительства	техник
Организация деятельности структурных подразделений при выполнении строительно-монтажных, в том числе отделочных работ, эксплуатации, ремонте и реконструкции зданий и сооружений	техник
Организация видов работ при эксплуатации и реконструкции строительных объектов	техник
Выполнение работ по профессии «Облицовщик-плиточник»	техник
Выполнение работ по профессии «Монтажник каркасно-обшивных конструкций»	техник

Программа государственной итоговой аттестации (ГИА) составлена в соответствии с:

- Федеральным законом от 29 декабря 2012 г. N 273-ФЗ «Об образовании в Российской Федерации» (с изменениями и дополнениями);

- Федеральным государственным образовательным стандартом по специальности среднего профессионального образования 08.02.01 Строительство и эксплуатация зданий и сооружений, утвержденным приказом Министерством образования и науки Российской Федерации от 10.01.2018 N 2 «Об утверждении федерального государственного образовательного стандарта среднего профессионального образования по специальности 08.02.01 Строительство и эксплуатация зданий и сооружений» (с изменениями и дополнениями);

- Порядком проведения государственной итоговой аттестации по образовательным программам среднего профессионального образования, утвержденным приказом Министерства просвещения Российской Федерации "Об утверждении Порядка проведения государственной итоговой аттестации по

образовательным программам среднего профессионального образования" от 08 ноября 2021 г. N 800;

- Приказом Министерства просвещения Российской Федерации от 05 мая 2022 г. № 311 О внесении изменений в приказ Министерства просвещения Российской Федерации от 08 ноября 2021 г. N 800 "Об утверждении Порядка проведения государственной итоговой аттестации по образовательным программам среднего профессионального образования";

- Распоряжением Минпросвещения России от 01.04.2019 N P-42 «Об утверждении методических рекомендаций о проведении аттестации с использованием механизма демонстрационного экзамена»;

- Распоряжением Министерства просвещения Российской Федерации от 1 апреля 2020 года № P-36 "О внесении изменений в приложение к распоряжению Министерства просвещения Российской Федерации от 1 апреля 2019 года № P-42 "Об утверждении методических рекомендаций о проведении аттестации с использованием механизма демонстрационного экзамена";

- Письмом Министерства образования и науки РФ от 12.07.2017 г. N 06-ПГ-МОН-24914 «О защите выпускной квалификационной работы»;

- Едиными оценочными материалами для демонстрационного экзамена базового и профильного уровня, разработанных «Федеральным государственным бюджетным образовательным учреждением дополнительного профессионального образования «Институт развития профессионального образования»» (далее – Оператор демонстрационного экзамена);

- Уставом ТОГБПОУ «Уваровский политехнический колледж» (далее – Колледж);

- Положением о порядке проведения государственной итоговой аттестации по образовательным программам среднего профессионального образования в ТОГБПОУ «Уваровский политехнический колледж», утвержденное Приказом директора № 196 от 01.09.2023;

- Рабочим учебным планом по специальности 08.02.01 Строительство и эксплуатация зданий и сооружений (год начала подготовки – 2020).

Целью государственной итоговой аттестации в соответствии с Федеральным законом от 29 декабря 2012 г. N 273-ФЗ «Об образовании в Российской Федерации» является определение соответствия результатов освоения студентами основной образовательной программы, соответствующей требованиям ФГОС СПО по специальности 08.02.01 Строительство и эксплуатация зданий и сооружений.

В результате освоения образовательной программы, соответствующей требованиям ФГОС СПО по специальности 08.02.01 Строительство и эксплуатация зданий и сооружений, у выпускника должны быть сформированы общие и профессиональные компетенции.

Выпускник, освоивший образовательную программу, должен обладать следующими общими компетенциями (далее - ОК):

ОК 01. Выбирать способы решения задач профессиональной деятельности применительно к различным контекстам;

ОК 02. Использовать современные средства поиска, анализа и интерпретации информации и информационные технологии для выполнения задач профессиональной деятельности;

ОК 03. Планировать и реализовывать собственное профессиональное и личностное развитие, предпринимательскую деятельность в профессиональной сфере, использовать знания по финансовой грамотности в различных жизненных ситуациях;

ОК 04. Эффективно взаимодействовать и работать в коллективе и команде;

ОК 05. Осуществлять устную и письменную коммуникацию на государственном языке Российской Федерации с учетом особенностей социального и культурного контекста;

ОК 06. Проявлять гражданско-патриотическую позицию, демонстрировать осознанное поведение на основе традиционных общечеловеческих ценностей, в том числе с учетом гармонизации межнациональных и межрелигиозных отношений, применять стандарты антикоррупционного поведения;

ОК 07. Содействовать сохранению окружающей среды, ресурсосбережению, применять знания об изменении климата, принципы бережливого производства, эффективно действовать в чрезвычайных ситуациях;

ОК 08. Использовать средства физической культуры для сохранения и укрепления здоровья в процессе профессиональной деятельности и поддержания необходимого уровня физической подготовленности;

ОК 09. Пользоваться профессиональной документацией на государственном и иностранном языках.

Выпускник, освоивший образовательную программу, должен обладать следующими профессиональными компетенциями (далее - ПК), соответствующими основному виду деятельности, указанному в ФГОС СПО по специальности 08.02.01 Строительство и эксплуатация зданий и сооружений:

ВД. Участие в проектировании зданий и сооружений.

ПК 1.1. Подбирать наиболее оптимальные решения из строительных конструкций и материалов, разрабатывать узлы и детали конструктивных элементов зданий и сооружений в соответствии с условиями эксплуатации и назначениями;

ПК 1.2. Выполнять расчеты и конструирование строительных конструкций;

ПК 1.3. Разрабатывать архитектурно-строительные чертежи с использованием средств автоматизированного проектирования;

ПК 1.4. Участвовать в разработке проекта производства работ с применением информационных технологий.

ВД. Выполнение технологических процессов на объекте капитального строительства

ПК 2.1. Выполнять подготовительные работы на строительной площадке;

ПК 2.2. Выполнять строительно-монтажные, в том числе отделочные работы на объекте капитального строительства;

ПК 2.3. Проводить оперативный учет объемов выполняемых работ и расходов материальных ресурсов;

ПК 2.4. Осуществлять мероприятия по контролю качества выполняемых работ и расходуемых материалов;

ВД. Организация деятельности структурных подразделений при выполнении строительно-монтажных, в том числе отделочных работ, эксплуатации, ремонте и реконструкции зданий и сооружений

ПК 3.1. Осуществлять оперативное планирование деятельности структурных подразделений при проведении строительно-монтажных работ, в том числе отделочных работ, текущего ремонта и реконструкции строительных объектов,

ПК 3.2. Обеспечивать работу структурных подразделений при выполнении производственных задач;

ПК 3.3. Обеспечивать ведение текущей и исполнительной документации по выполняемым видам строительных работ;

ПК 3.4. Контролировать и оценивать деятельность структурных подразделений;

ПК 3.5. Обеспечивать соблюдение требований охраны труда, безопасности жизнедеятельности и защиту окружающей среды при выполнении строительно-монтажных, в том числе отделочных работ, ремонтных работ и работ по реконструкции и эксплуатации строительных объектов.

ВД. Организация видов работ при эксплуатации и реконструкции строительных объектов

ПК 4.1. Организовывать работу по технической эксплуатации зданий и сооружений;

ПК 4.2. Выполнять мероприятия по технической эксплуатации конструкций и инженерного оборудования зданий;

ПК 4.3. Принимать участие в диагностике технического состояния конструктивных элементов эксплуатируемых зданий, в том числе отделки внутренних и наружных поверхностей конструктивных элементов эксплуатируемых зданий;

ПК 4.4. Осуществлять мероприятия по оценке технического состояния и реконструкции зданий.

Государственная итоговая аттестация в соответствии с ФГОС СПО по специальности 08.02.01 Строительство и эксплуатация зданий и сооружений проводится в форме демонстрационного экзамена и защиты дипломного проекта (работы).

Демонстрационный экзамен направлен на определение уровня освоения выпускником материала, предусмотренного образовательной программой, и степени сформированности профессиональных умений и навыков путём проведения независимой экспертной оценки выполненных выпускником практических заданий в условиях реальных или смоделированных производственных процессов.

Демонстрационный экзамен проводится по двум уровням:

- демонстрационный экзамен базового уровня проводится на основе требований к результатам освоения образовательных программ среднего профессионального образования, установленных ФГОС СПО;

- демонстрационный экзамен профильного уровня проводится по решению образовательной организации на основании заявлений выпускников на основе требований к результатам освоения образовательных программ среднего профессионального образования, установленных в соответствии с ФГОС СПО, включая квалификационные требования, заявленные организациями-работодателями, заинтересованными в подготовке кадров соответствующей квалификации, в том числе являющимися стороной договора о сетевой форме реализации образовательных программ и (или) договора о практической подготовке обучающихся (далее - организации-партнеры).

Дипломный проект (работа) направлен на систематизацию и закрепление знаний выпускника по специальности, а также определение уровня готовности выпускника к самостоятельной профессиональной деятельности. Дипломный проект (работа) предполагает самостоятельную подготовку (написание) выпускником проекта (работы), демонстрирующего уровень знаний выпускника в рамках выбранной темы, а также сформированность его профессиональных умений и навыков.

2 Процедура проведения ГИА

2.1 Подготовка проведения ГИА

Государственная итоговая аттестация проводится государственными экзаменационными комиссиями в порядке, установленном законодательством Российской Федерации.

Для проведения государственной итоговой аттестации приказом ТОГБПОУ «Уваровский политехнический колледж» создается государственная экзаменационная комиссия (далее ГЭК).

ГЭК возглавляет председатель, который организует и контролирует деятельность ГЭК, обеспечивает единство требований, предъявляемых к выпускникам.

Председателем ГЭК в соответствии с приказом Министерства образования и науки Тамбовской области от 16.11.2023 № 3151 назначен представитель работодателей, направление деятельности которого соответствует области профессиональной деятельности, к которой готовятся выпускники – директор ООО «Служба единого заказчика» Пивоваров Михаил Федорович. В состав ГЭК также входят заместитель председателя ГЭК из числа руководящего состава колледжа, члены ГЭК - преподаватели и мастера производственного обучения ТОГБПОУ «Уваровский политехнический колледж» и экспертная группа.

Экспертная группа создается по специальности 08.02.01 Строительство и эксплуатация зданий и сооружений или виду деятельности, по которому проводится демонстрационный экзамен.

Экспертную группу возглавляет главный эксперт, назначаемый из числа экспертов Агентства, включенных в состав ГЭК.

Главный эксперт организует и контролирует деятельность возглавляемой экспертной группы, обеспечивает соблюдение всех требований к проведению демонстрационного экзамена и не участвует в оценивании результатов демонстрационного экзамена.

Члены экспертной группы осуществляют оценку выполнения заданий демонстрационного экзамена самостоятельно.

К ГИА допускаются выпускники, не имеющие академической задолженности и в полном объеме выполнившие учебный план или индивидуальный учебный план по программе среднего профессионального образования.

Демонстрационный экзамен базового и профильного уровня проводится с использованием единых оценочных материалов, включающих в себя конкретные комплекты оценочной документации, варианты заданий и критерии оценивания, разрабатываемых оператором.

Комплект оценочной документации включает комплекс требований для проведения демонстрационного экзамена, перечень оборудования и оснащения, расходных материалов, средств обучения и воспитания, план застройки площадки демонстрационного экзамена, требования к составу экспертных групп, инструкции по технике безопасности, а также образцы заданий.

Задание демонстрационного экзамена включает комплексную практическую задачу, моделирующую профессиональную деятельность и выполняемую в режиме реального времени.

Комплекты оценочной документации для проведения демонстрационного экзамена профильного уровня разрабатываются оператором с участием организаций-партнеров, отраслевых и профессиональных сообществ.

Требования к дипломным проектам (работам), методика их оценивания, задания и критерии оценивания государственных экзаменов, а также уровни демонстрационного экзамена, конкретные комплекты оценочной документации, выбранные образовательной организацией, исходя из содержания реализуемой образовательной программы, из размещенных на официальном сайте оператора в сети "Интернет" единых оценочных материалов, включаются в программу ГИА.

ГИА выпускников не может быть заменена на оценку уровня их подготовки на основе текущего контроля успеваемости и результатов промежуточной аттестации, за исключением случая, когда по решению ГЭК результаты демонстрационного экзамена, проведенного при участии Агентства, в рамках промежуточной аттестации по итогам освоения профессионального модуля по заявлению выпускника могут быть учтены при выставлении оценки по итогам ГИА в форме демонстрационного экзамена.

Программа ГИА утверждается колледжем после обсуждения на заседании педагогического совета с участием председателей ГЭК, после чего доводится до сведения выпускников не позднее, чем за шесть месяцев до начала ГИА.

2.2 Проведение ГИА

ДЭ направлен на определение уровня освоения выпускником материала, предусмотренного образовательной программой, и степени сформированности профессиональных умений и навыков путем проведения независимой экспертной оценки выполненных выпускником практически заданий в условиях реальных или смоделированных производственных процессов.

Демонстрационный экзамен проводится с использованием комплектов оценочной документации, включенных Колледжем в Программу ГИА.

Комплект оценочной документации базового уровня (далее - КОД БУ) разработан на основе требований к результатам освоения образовательной программы СПО, установленных в соответствии с ФГОС СПО.

Комплект оценочной документации профильного уровня (далее - КОД ПУ) разработан на основе требований к результатам освоения образовательной программы СПО, установленных в соответствии с ФГОС СПО, включая квалификационные требования, заявленные организациями, работодателями, заинтересованными в подготовке кадров соответствующей квалификации.

КОД ПУ включает составные части – инвариантную часть (обязательную часть, установленную настоящим КОД) и вариативную часть (необязательную), содержание которой определяет образовательная организация самостоятельно на основе содержания реализуемой основной образовательной программы СПО, включая квалификационные требования, заявленные организациями, работодателями, заинтересованными в подготовке кадров соответствующей квалификации, в том числе являющимися стороной договора о сетевой форме реализации образовательных программ и (или) договора о практической подготовке обучающихся.

Единое базовое ядро содержания КОД сформировано на основе вида деятельности (вида профессиональной деятельности) в соответствии с ФГОС СПО и является общей содержательной основой заданий ДЭ вне зависимости от уровня ДЭ.

Комплект оценочной документации № 08.02.01-1- 2024 для проведения демонстрационного экзамена приведен в Приложении 1.

Задания ДЭ доводятся до главного эксперта в день, предшествующий дню начала ДЭ.

Образовательная организация обеспечивает необходимые технические условия для обеспечения заданиями во время ДЭ обучающихся, членов ГЭК, членов экспертной группы.

ДЭ проводится на площадке ТОГБПОУ «Уваровский политехнический колледж», аккредитованной в качестве центра проведения демонстрационного экзамена (далее – ЦПДЭ) по специальности 08.02.01 Строительство и эксплуатация зданий и сооружений, представляющем собой площадку, оборудованную и оснащенную в соответствии с КОД.

Обучающиеся проходят ДЭ в ЦПДЭ в составе экзаменационных групп.

Образовательная организация знакомит с планом проведения ДЭ обучающихся, сдающих ДЭ, и лиц, обеспечивающих проведение ДЭ, в срок не позднее чем за 5 рабочих дней до даты проведения экзамена.

Количество, общая площадь и состояние помещений, предоставляемых для проведения ДЭ, должны обеспечивать проведение ДЭ в соответствии с КОД.

Не позднее чем за один рабочий день до даты проведения ДЭ главным экспертом проводится проверка готовности ЦПДЭ в присутствии членов экспертной группы, обучающихся, а также технического эксперта, назначаемого организацией, на территории которой расположен ЦПДЭ, ответственного за соблюдение установленных норм и правил охраны труда и техники безопасности.

Главным экспертом осуществляется осмотр ЦПДЭ, распределение обязанностей между членами экспертной группы по оценке выполнения заданий ДЭ, а также распределение рабочих мест между обучающимися с использованием способа случайной выборки. Результаты распределения обязанностей между членами экспертной группы и распределения рабочих мест между обучающимися фиксируются главным экспертом в соответствующих протоколах.

Обучающиеся знакомятся со своими рабочими местами, под руководством главного эксперта также повторно знакомятся с планом проведения ДЭ, условиями оказания первичной медицинской помощи в ЦПДЭ. Факт ознакомления отражается главным экспертом в протокол распределения рабочих мест.

Допуск обучающихся в ЦПДЭ осуществляется главным экспертом на основании документов, удостоверяющих личность.

Образовательная организация обязана не позднее чем за один рабочий день до дня проведения ДЭ уведомить главного эксперта об участии в проведении ДЭ тьютора (ассистента).

Выпускники вправе:

- пользоваться оборудованием центра проведения экзамена, необходимыми материалами, средствами обучения и воспитания в соответствии с требованиями комплекта оценочной документации, задания демонстрационного экзамена;

- получать разъяснения технического эксперта по вопросам безопасной и бесперебойной эксплуатации оборудования центра проведения экзамена;

- получить копию задания демонстрационного экзамена на бумажном носителе;

Выпускники обязаны:

- во время проведения демонстрационного экзамена не пользоваться и не иметь при себе средства связи, носители информации, средства ее передачи и хранения, если это прямо не предусмотрено комплектом оценочной документации;

- во время проведения демонстрационного экзамена использовать только средства обучения и воспитания, разрешенные комплектом оценочной документации;

- во время проведения демонстрационного экзамена не взаимодействовать с другими выпускниками, экспертами, иными лицами,

находящимися в центре проведения экзамена, если это не предусмотрено комплектом оценочной документации и заданием демонстрационного экзамена.

Выпускники могут иметь при себе лекарственные средства и питание, прием которых осуществляется в специально отведенном для этого помещении согласно плану проведения демонстрационного экзамена за пределами центра проведения экзамена.

В соответствии с планом проведения демонстрационного экзамена главный эксперт ознакамливает выпускников с заданиями, передает им копии заданий демонстрационного экзамена.

После ознакомления с заданиями демонстрационного экзамена выпускники занимают свои рабочие места в соответствии с протоколом распределения рабочих мест.

После того, как все выпускники и лица, привлеченные к проведению демонстрационного экзамена, займут свои рабочие места в соответствии с требованиями охраны труда и производственной безопасности, главный эксперт объявляет о начале демонстрационного экзамена.

Время начала демонстрационного экзамена фиксируется в протоколе проведения демонстрационного экзамена, составляемом главным экспертом по каждой экзаменационной группе.

После объявления главным экспертом начала демонстрационного экзамена выпускники приступают к выполнению заданий демонстрационного экзамена.

Демонстрационный экзамен проводится при неукоснительном соблюдении выпускниками, лицами, привлеченными к проведению демонстрационного экзамена, требований охраны труда и производственной безопасности, а также с соблюдением принципов объективности, открытости и равенства выпускников.

Явка выпускника, его рабочее место, время завершения выполнения задания демонстрационного экзамена подлежат фиксации главным экспертом в протоколе проведения демонстрационного экзамена.

В случае удаления из центра проведения экзамена выпускника, лица, привлеченного к проведению демонстрационного экзамена, или присутствующего в центре проведения экзамена, главным экспертом составляется акт об удалении. Результаты ГИА выпускника, удаленного из центра проведения экзамена, аннулируются ГЭК, и такой выпускник признаётся ГЭК не прошедшим ГИА по неуважительной причине.

Главный эксперт сообщает выпускникам о течении времени выполнения задания демонстрационного экзамена каждые 60 минут, а также за 30 и 5 минут до окончания времени выполнения задания.

После объявления главным экспертом окончания времени выполнения заданий выпускники прекращают любые действия по выполнению заданий демонстрационного экзамена.

Технический эксперт обеспечивает контроль за безопасным завершением работ выпускниками в соответствии с требованиями производственной безопасности и требованиями охраны труда.

Выпускник по собственному желанию может завершить выполнение задания досрочно, уведомив об этом главного эксперта.

Результаты выполнения выпускниками заданий демонстрационного экзамена подлежат фиксации экспертами экспертной группы в соответствии с требованиями комплекта оценочной документации и задания демонстрационного экзамена.

По решению ГЭК результаты демонстрационного экзамена, проведенного при участии Агентства, в рамках промежуточной аттестации по итогам освоения профессионального модуля по заявлению выпускника могут быть учтены при выставлении оценки по итогам ГИА в форме демонстрационного экзамена.

Сроки проведения демонстрационного экзамена в соответствии с учебным планом образовательной организации:

- с 17.05.2024 по 27.06.2024 года – подготовка и выполнение задания демонстрационного экзамена.

Сроки защиты дипломного проекта в соответствии с учебным планом по специальности 08.02.01 Строительство и эксплуатация зданий и сооружений - с 14.06.2024 по 27.06.2024 года.

Примерный перечень тем дипломных проектов приведен в Приложении 2.

На защиту дипломного проекта отводится до одного академического часа на одного студента. Процедура защиты устанавливается председателем ГЭК по согласованию с членами ГЭК и, как правило, включает доклад студента (не более 10 - 15 минут), чтение отзыва и рецензии, вопросы членов комиссии, ответы студента. Может быть предусмотрено выступление руководителя дипломного проекта, а также рецензента, если он присутствует на заседании ГЭК.

Во время доклада студент использует подготовленный наглядный материал, иллюстрирующий основные положения дипломного проекта.

При определении оценки по защите дипломного проекта учитываются: качество устного доклада выпускника, свободное владение материалом дипломного проекта, глубина и точность ответов на вопросы, отзыв руководителя и рецензия.

Программа государственной итоговой аттестации, требования к дипломным проектам (работам), а также критерии оценки знаний, утвержденные образовательной организацией, доводятся до сведения студентов, не позднее чем за шесть месяцев до начала государственной итоговой аттестации.

Сдача демонстрационного экзамена и защита дипломного проекта проводятся на открытых заседаниях государственной экзаменационной комиссии с участием не менее двух третей ее состава.

Решения государственных экзаменационных комиссий принимаются на закрытых заседаниях простым большинством голосов членов комиссии, участвующих в заседании, при обязательном присутствии председателя комиссии или его заместителя. При равном числе голосов голос

председательствующего на заседании государственной экзаменационной комиссии является решающим.

Выпускникам, не прошедшим ГИА по уважительной причине, в том числе не явившимся для прохождения ГИА по уважительной причине (далее - выпускники, не прошедшие ГИА по уважительной причине), предоставляется возможность пройти ГИА без отчисления из Колледжа.

Выпускники, не прошедшие ГИА по неуважительной причине, в том числе не явившиеся для прохождения ГИА без уважительных причин (далее - выпускники, не прошедшие ГИА по неуважительной причине) и выпускники, получившие на ГИА неудовлетворительные результаты, могут быть допущены Колледжем для повторного участия в ГИА не более двух раз.

Дополнительные заседания государственных экзаменационных комиссий организуются в установленные образовательной организацией сроки, но не позднее четырех месяцев после подачи заявления лицом, не проходившим государственной итоговой аттестации по уважительной причине.

Выпускники, не прошедшие государственной итоговой аттестации или получившие на государственной итоговой аттестации неудовлетворительные результаты, проходят государственную итоговую аттестацию не ранее чем через шесть месяцев после прохождения государственной итоговой аттестации впервые.

Для прохождения государственной итоговой аттестации лицо, не прошедшее государственную итоговую аттестацию по неуважительной причине или получившее на государственной итоговой аттестации неудовлетворительную оценку, восстанавливается в образовательной организации на период времени, установленный образовательной организацией самостоятельно, но не менее предусмотренного календарным учебным графиком для прохождения государственной итоговой аттестации соответствующей образовательной программы среднего профессионального образования.

Решение государственной экзаменационной комиссии оформляется протоколом, который подписывается председателем государственной экзаменационной комиссии (в случае отсутствия председателя - его заместителем) и секретарем государственной экзаменационной комиссии и хранится в архиве образовательной организации.

3 Оценивание результатов ГИА

3.1 Показатели оценки выполнения демонстрационного экзамена

Результаты проведения ГИА оцениваются с проставлением одной из отметок: "отлично", "хорошо", "удовлетворительно", "неудовлетворительно" - и объявляются в тот же день после оформления протоколов заседаний ГЭК.

Процедура оценивания результатов выполнения заданий демонстрационного экзамена осуществляется членами экспертной группы по 100-балльной системе в соответствии с требованиями комплекта оценочной документации.

Баллы выставляются в протоколе проведения демонстрационного экзамена, который подписывается каждым членом экспертной группы и утверждается главным экспертом после завершения экзамена для экзаменационной группы.

При выставлении баллов присутствует член ГЭК, не входящий в экспертную группу, присутствие других лиц запрещено.

Подписанный членами экспертной группы и утвержденный главным экспертом протокол проведения демонстрационного экзамена далее передается в ГЭК для выставления оценок по итогам ГИА.

Оригинал протокола проведения демонстрационного экзамена передается на хранение в Колледж в составе архивных документов.

Статус победителя, призера чемпионатов профессионального мастерства, проведенных Агентством (Союзом "Агентство развития профессиональных сообществ и рабочих кадров "Молодые профессионалы (Ворлдскиллс Россия)") либо международной организацией "WorldSkills International", в том числе "WorldSkills Europe" и "WorldSkills Asia", и участника национальной сборной России по профессиональному мастерству по стандартам "Ворлдскиллс" выпускника по профилю осваиваемой образовательной программы среднего профессионального образования засчитывается в качестве оценки "отлично" по демонстрационному экзамену в рамках проведения ГИА по данной образовательной программе среднего профессионального образования.

Распределение значений максимальных баллов зависит от уровня ДЭ, составляющей части ДЭ.

Таблица № 1

Уровень ДЭ	Составная часть КОД (инвариантная/вариативная часть)	Максимальный балл
ДЭ БУ	Инвариантная часть	50 из 50
ДЭ ПУ		80 из 80
ДЭ ПУ	Вариативная часть	20 из 20
ДЭ ПУ	Совокупность инвариантной и вариативной частей	100 из 100

4 Требования к дипломному проекту

Темы дипломных проектов определяются образовательной организацией. Выпускнику предоставляется право выбора темы работы, в том числе предложения своей тематики с необходимым обоснованием целесообразности ее разработки для практического применения. При этом тематика дипломной работы должна соответствовать содержанию одного или нескольких профессиональных модулей, входящих в образовательную программу среднего профессионального образования.

Для подготовки дипломного проекта выпускнику назначается руководитель и при необходимости консультанты, оказывающие выпускнику методическую поддержку.

Закрепление за выпускниками тем дипломных проектов и назначение руководителей и консультантов осуществляется распорядительным актом образовательной организации.

Выполненный дипломный проект в целом должен:

- соответствовать разработанному заданию;
- включать анализ источников по теме с обобщениями и выводами, сопоставлениями и оценкой различных точек зрения;
- продемонстрировать требуемый уровень подготовки выпускника, его способность и умение применять на практике освоенные знания, практические умения, общие и профессиональные компетенции в соответствии с ФГОС СПО.

При подготовке дипломного проекта следует руководствоваться Методическими указаниями по оформлению курсовых и дипломных проектов (работ) в ТОГБПОУ «Уваровский политехнический колледж», утвержденными приказом от 20.10.2023г. №240

Задание на дипломный проект выдается студенту не позднее чем за две недели до начала производственной практики (преддипломной).

Для подготовки дипломного проекта студенту назначается руководитель.

К каждому руководителю может быть одновременно прикреплено не более восьми выпускников.

В обязанности руководителя входят:

- разработка задания на подготовку дипломного проекта;
- разработка совместно со студентом плана выполнения дипломного проекта;
- консультирование по вопросам содержания и последовательности выполнения дипломного проекта;
- оказание помощи в подборе необходимых источников;
- контроль хода выполнения работы в форме регулярного обсуждения руководителем и студентом хода работ;
- оказание помощи в подготовке презентации и доклада для защиты дипломного проекта.

После завершения подготовки студентом дипломного проекта руководитель представляет письменный отзыв о работе студента в период подготовки дипломного проекта.

Дипломные проекты подлежат рецензированию. Для проведения рецензирования указанная работа направляется рецензенту из числа лиц, не являющемуся работником данной образовательной организации, либо организации, по материалам которой выполнен дипломный проект. Рецензент проводит анализ работы и представляет письменную рецензию на указанную работу. Дипломный проект, отзыв и рецензия передаются в государственную экзаменационную комиссию не позднее чем за неделю до дня защиты дипломного проекта.

Оценка «отлично» выставляется в случаях, когда дипломный проект:

- носит аналитический характер, содержит грамотно изложенные теоретические положения, критический разбор практического опыта по исследуемой проблеме, включает в себя обширную расчетно-техническую часть, характеризуется логичным, последовательным изложением материала с соответствующими выводами и обоснованными предложениями технико-экономической целесообразности;

- имеет положительные отзывы руководителя дипломного проекта и рецензента;

- при защите работы студент показывает глубокое знание вопросов темы, свободно оперирует данными исследования, во время доклада использует иллюстративный (таблицы, чертежи, схемы, графики и т.п.) или раздаточный материал, легко отвечает на поставленные вопросы.

Оценка «хорошо» выставляется в случаях, когда дипломный проект:

- носит аналитический характер, содержит грамотно изложенные теоретические положения, критический разбор практического опыта по исследуемой проблеме, включает в себя обширную расчетно-техническую часть, характеризуется последовательным изложением материала с соответствующими выводами, но не вполне обоснованными предложениями технико-экономической целесообразности;

- имеет положительные отзывы руководителя дипломного проекта и рецензента;

- при защите работы студент показывает знание вопросов темы, оперирует данными исследования, во время доклада использует иллюстративный (таблицы, чертежи, схемы, графики и т.п.) или раздаточный материал, без особых затруднений отвечает на поставленные вопросы.

Оценка «удовлетворительно» выставляется в случаях, когда дипломный проект:

- носит аналитический характер, содержит грамотно изложенные теоретические положения, базируется на практическом материале, но отличается поверхностным анализом практического опыта по исследуемой проблеме, включает в себя недостаточно обширную расчетно-техническую часть, характеризуется непоследовательным изложением материала и необоснованными предложениями технико-экономической целесообразности;

- в отзывах руководителя дипломного проекта и рецензента имеются замечания по содержанию работы и методам исследования;

- при защите работы студент проявляет неуверенность, показывает слабое знание вопросов темы, не дает полного, аргументированного ответа на заданные вопросы, иллюстративный материал подготовлен некачественно.

Оценка «неудовлетворительно» выставляется в случаях, когда дипломный проект:

- не носит аналитического характера, не содержит анализа практического опыта по исследуемой проблеме, не включает в себя расчетно-техническую часть, характеризуется непоследовательным изложением материала, не имеет выводов либо они носят декларативный характер;

- в отзывах руководителя дипломного проекта и рецензента имеются критические замечания;

- при защите работы студент затрудняется отвечать на поставленные вопросы по теме, не знает теории вопроса, при ответе допускает существенные ошибки, иллюстративный материал к защите не подготовлен.

На основании решения государственной экзаменационной комиссии лицам, успешно прошедшим государственную итоговую аттестацию, выдаются документы об образовании и о квалификации. Документом установленного

образца об уровне среднего профессионального образования по специальности с присвоением квалификации по образованию является диплом о среднем профессиональном образовании.

5 Порядок апелляции и пересдачи государственной итоговой аттестации

По результатам государственной аттестации выпускник, участвовавший в государственной итоговой аттестации, имеет право подать в апелляционную комиссию письменное апелляционное заявление о нарушении, по его мнению, установленного порядка проведения государственной итоговой аттестации и (или) несогласии с ее результатами (далее - апелляция).

Состав апелляционной комиссии утверждается образовательной организацией одновременно с утверждением состава государственной экзаменационной комиссии. На заседание апелляционной комиссии приглашается председатель соответствующей государственной экзаменационной комиссии.

Апелляция подается лично выпускником в апелляционную комиссию образовательной организации.

Апелляция о нарушении порядка проведения государственной итоговой аттестации подается непосредственно в день проведения государственной итоговой аттестации.

Апелляция о несогласии с результатами государственной итоговой аттестации подается не позднее следующего рабочего дня после объявления результатов государственной итоговой аттестации.

Апелляция рассматривается апелляционной комиссией не позднее трех рабочих дней с момента ее поступления.

Апелляционная комиссия состоит из председателя, не менее пяти членов из числа педагогических работников образовательной организации, не входящих в данном учебном году в состав государственных экзаменационных комиссий и секретаря. Председателем апелляционной комиссии является руководитель образовательной организации либо лицо, исполняющее в установленном порядке обязанности руководителя образовательной организации. Секретарь избирается из числа членов апелляционной комиссии.

Апелляция рассматривается на заседании апелляционной комиссии с участием не менее двух третей ее состава.

Выпускник, подавший апелляцию, имеет право присутствовать при рассмотрении апелляции.

Рассмотрение апелляции не является пересдачей государственной итоговой аттестации.

При рассмотрении апелляции о нарушении порядка проведения государственной итоговой аттестации апелляционная комиссия устанавливает достоверность изложенных в ней сведений и выносит одно из решений:

- об отклонении апелляции, если изложенные в ней сведения о нарушениях порядка проведения государственной итоговой аттестации выпускника не подтвердились и/или не повлияли на результат государственной итоговой аттестации;

- об удовлетворении апелляции, если изложенные в ней сведения о допущенных нарушениях порядка проведения государственной итоговой аттестации выпускника подтвердились и повлияли на результат государственной итоговой аттестации.

В последнем случае результат проведения государственной итоговой аттестации подлежит аннулированию, в связи с чем протокол о рассмотрении апелляции не позднее следующего рабочего дня передается в государственную экзаменационную комиссию для реализации решения комиссии. Выпускнику предоставляется возможность пройти государственную итоговую аттестацию в дополнительные сроки, установленные образовательной организацией.

Для рассмотрения апелляции о несогласии с результатами государственной итоговой аттестации, полученными при защите дипломного проекта, секретарь государственной экзаменационной комиссии не позднее следующего рабочего дня с момента поступления апелляции направляет в апелляционную комиссию дипломный проект, протокол заседания государственной экзаменационной комиссии и заключение председателя государственной экзаменационной комиссии о соблюдении процедурных вопросов при защите подавшего апелляцию выпускника.

Для рассмотрения апелляции о несогласии с результатами государственной итоговой аттестации, полученными при сдаче государственного экзамена, секретарь государственной экзаменационной комиссии не позднее следующего рабочего дня с момента поступления апелляции направляет в апелляционную комиссию протокол заседания государственной экзаменационной комиссии, письменные ответы выпускника (при их наличии) и заключение председателя государственной экзаменационной комиссии о соблюдении процедурных вопросов при проведении государственного экзамена.

В результате рассмотрения апелляции о несогласии с результатами государственной итоговой аттестации апелляционная комиссия принимает решение об отклонении апелляции и сохранении результата государственной итоговой аттестации либо об удовлетворении апелляции и выставлении иного результата государственной итоговой аттестации. Решение апелляционной комиссии не позднее следующего рабочего дня передается в государственную экзаменационную комиссию. Решение апелляционной комиссии является основанием для аннулирования ранее выставленных результатов государственной итоговой аттестации выпускника и выставления новых.

Решение апелляционной комиссии принимается простым большинством голосов. При равном числе голосов голос председательствующего на заседании апелляционной комиссии является решающим.

Решение апелляционной комиссии доводится до сведения подавшего апелляцию выпускника (под роспись) в течение трех рабочих дней со дня заседания апелляционной комиссии.

Решение апелляционной комиссии является окончательным и пересмотру не подлежит.

Решение апелляционной комиссии оформляется протоколом, который подписывается председателем и секретарем апелляционной комиссии и хранится в архиве образовательной организации.

Согласовано на заседании
ПЦК кластера «Стройиндустрия и ЖКХ»
Протокол № 3 от «21» 11 2023г.
Председатель ПЦК *С.В.Каложная* С.В.Каложная

10.11



ОЦЕНОЧНЫЕ МАТЕРИАЛЫ ДЕМОНСТРАЦИОННОГО ЭКЗАМЕНА

Том 1

(Комплект оценочной документации)

Код и наименование профессии (специальности) среднего профессионального образования	08.02.01 Строительство и эксплуатация зданий и сооружений
Наименование квалификации (наименование направленности)	Техник, старший техник
Федеральный государственный образовательный стандарт среднего профессионального образования по профессии (специальности) среднего профессионального образования (ФГОС СПО):	ФГОС СПО по специальности 08.02.01 Строительство и эксплуатация зданий и сооружений, утвержденный приказом Минобрнауки от 10.01.2018 № 2
Виды аттестации:	Государственная итоговая аттестация
	Промежуточная аттестация
Уровни демонстрационного экзамена:	Базовый
	Профильный
Шифр комплекта оценочной документации:	КОД 08.02.01-1-2024

1. СПИСОК ИСПОЛЬЗУЕМЫХ СОКРАЩЕНИЙ

ГИА	- государственная итоговая аттестация
ДЭ	- демонстрационный экзамен
ДЭ БУ	- демонстрационный экзамен базового уровня
ДЭ ПУ	- демонстрационный экзамен профильного уровня
КОД	- комплект оценочной документации
ОК	- общая компетенция
ОМ	- оценочный материал
ПА	- промежуточная аттестация
ПК	- профессиональная компетенция
СПО	- среднее профессиональное образование
ФГОС СПО	- федеральный государственный образовательный стандарт среднего профессионального образования, на основе которого разработан комплект оценочной документации
ЦПДЭ	- центр проведения демонстрационного экзамена

2. СТРУКТУРА КОД

В структуру КОД:

1. комплекс требований для проведения демонстрационного экзамена;
2. перечень оборудования и оснащения, расходных материалов, средств обучения и воспитания;
3. примерный план застройки площадки ДЭ;
4. требования к составу экспертных групп;
5. инструкции по технике безопасности;
6. образец задания.

3. КОД

3.1 Комплекс требований для проведения ДЭ

Применимость КОД. Настоящий КОД предназначен для организации и проведения ДЭ (уровней ДЭ) в рамках видов аттестаций по образовательным программам среднего профессионального образования, указанным в таблице № 1.

Таблица № 1

Вид аттестации	Уровень ДЭ
ПА	-
ГИА	Базовый уровень
	Профильный уровень

КОД в части ПА, ГИА (ДЭ БУ) разработан на основе требований к результатам освоения образовательной программы СПО, установленных в соответствии с ФГОС СПО.

КОД в части ГИА (ДЭ ПУ) разработан на основе требований к результатам освоения образовательной программы СПО, установленных в соответствии с ФГОС СПО, включая квалификационные требования, заявленные организациями, работодателями, заинтересованными в подготовке кадров соответствующей квалификации.

КОД в части ГИА (ДЭ ПУ) включает составные части – инвариантную часть (обязательную часть, установленную настоящим КОД) и вариативную часть (необязательную), содержание которой определяет образовательная организация самостоятельно на основе содержания реализуемой основной образовательной программы СПО, включая квалификационные требования, заявленные организациями, работодателями, заинтересованными в подготовке кадров соответствующей квалификации, в том числе являющимися стороной договора о сетевой форме реализации образовательных программ и (или) договора о практической подготовке обучающихся.

Общие организационные требования:

1. ДЭ направлен на определение уровня освоения выпускником материала, предусмотренного образовательной программой, и степени сформированности профессиональных умений и навыков путем проведения независимой экспертной оценки выполненных выпускником практических заданий в условиях реальных или смоделированных производственных процессов.

2. ДЭ в рамках ГИА проводится с использованием КОД, включенных образовательными организациями в программу ГИА.

3. Задания ДЭ доводятся до главного эксперта в день, предшествующий дню начала ДЭ.

4. Образовательная организация обеспечивает необходимые технические условия для обеспечения заданиями во время ДЭ обучающихся, членов ГЭК, членов экспертной группы.

5. ДЭ проводится в ЦПДЭ, представляющем собой площадку, оборудованную и оснащенную в соответствии с КОД.

6. ЦПДЭ может располагаться на территории образовательной организации, а при сетевой форме реализации образовательных программ — также на территории иной организации, обладающей необходимыми ресурсами для организации ЦПДЭ.

7. Обучающиеся проходят ДЭ в ЦПДЭ в составе экзаменационных групп.

8. Образовательная организация знакомит с планом проведения ДЭ обучающихся, сдающих ДЭ, и лиц, обеспечивающих проведение ДЭ, в срок не позднее чем за 5 рабочих дней до даты проведения экзамена.

9. Количество, общая площадь и состояние помещений, предоставляемых для проведения ДЭ, должны обеспечивать проведение ДЭ в соответствии с КОД.

10. Не позднее чем за один рабочий день до даты проведения ДЭ главным экспертом проводится проверка готовности ЦПДЭ в присутствии членов экспертной группы, обучающихся, а также технического эксперта,

назначаемого организацией, на территории которой расположен ЦПДЭ, ответственного за соблюдение установленных норм и правил охраны труда и техники безопасности.

11. Главным экспертом осуществляется осмотр ЦПДЭ, распределение обязанностей между членами экспертной группы по оценке выполнения заданий ДЭ, а также распределение рабочих мест между обучающимися с использованием способа случайной выборки. Результаты распределения обязанностей между членами экспертной группы и распределения рабочих мест между обучающимися фиксируются главным экспертом в соответствующих протоколах.

12. Обучающиеся знакомятся со своими рабочими местами, под руководством главного эксперта также повторно знакомятся с планом проведения ДЭ, условиями оказания первичной медицинской помощи в ЦПДЭ. Факт ознакомления отражается главным экспертом в протоколе распределения рабочих мест.

13. Допуск обучающихся в ЦПДЭ осуществляется главным экспертом на основании документов, удостоверяющих личность.

14. Образовательная организация обязана не позднее чем за один рабочий день до дня проведения ДЭ уведомить главного эксперта об участии в проведении ДЭ тьютора (ассистента).

Требование к продолжительности ДЭ. Продолжительность ДЭ зависит от вида аттестации, уровня ДЭ (таблица № 2).

Таблица № 2

Вид аттестации	Уровень ДЭ	Составная часть КОД (инвариантная/вариативная)	Продолжительность ДЭ
ПА	-	Инвариантная часть	1 ч. 30 мин.
ГИА	базовый	Инвариантная часть	2 ч. 30 мин.

Продолжение таблицы № 2

Вид аттестации	Уровень ДЭ	Составная часть КОД (инвариантная/вариативная)	Продолжительность ДЭ
ГИА	профильный	Инвариантная часть	3 ч. 30 мин.
ГИА	профильный	Совокупность инвариантной и вариативной частей	не более 4 ч. 30 мин.

Требования к содержанию КОД. Единое базовое ядро содержания КОД (таблица № 3) сформировано на основе вида деятельности (вида профессиональной деятельности) в соответствии с ФГОС СПО и является общей содержательной основой заданий ДЭ вне зависимости от вида аттестации и уровня ДЭ.

Таблица № 3

ЕДИНОЕ БАЗОВОЕ ЯДРО СОДЕРЖАНИЯ КОД¹		
Вид деятельности/ Вид профессиональной деятельности	Перечень оцениваемых ОК/ПК	Перечень оцениваемых умений, навыков (практического опыта)
Участие в проектировании зданий и сооружений	ПК: Подбирать наиболее оптимальные решения из строительных конструкций и материалов, разрабатывать узлы и детали конструктивных элементов зданий и сооружений в соответствии с условиями эксплуатации и назначениями	Умение: определять глубину заложения фундамента
		Умение: подбирать строительные конструкции для разработки архитектурно-строительных чертежей
		Навык: подбор строительных конструкций и материалов, разработка узлов и деталей конструктивных элементов зданий
	ПК: Выполнять расчеты и конструирование строительных конструкций	Навык: выполнение расчетов по проектированию строительных конструкций
	ПК: Разрабатывать архитектурно-строительные чертежи с использованием средств автоматизированного проектирования	Умение: чтение проектно-технологической документации
		Умение: пользоваться компьютером с применением специализированного программного обеспечения
		Навык: разработка архитектурно-строительных чертеж

¹ Единое базовое ядро содержания КОД – общая (сквозная) часть единого КОД, относящаяся ко всем видам аттестации (ГИА, ПА) вне зависимости от уровня ДЭ.

Содержательная структура КОД представлена в таблице № 4.

Таблица № 4

Вид деятельности (вид профессиональной деятельности)	Перечень оцениваемых ОК, ПК	Перечень оцениваемых умений, навыков (практического опыта)	ПА ²	ГИА ДЭ БУ	ГИА ДЭ ПУ
Инвариантная часть КОД					
Участие в проектировании зданий и сооружений	ПК Подбирать наиболее оптимальные решения из строительных конструкций и материалов, разрабатывать узлы и детали конструктивных элементов зданий и сооружений в соответствии с условиями эксплуатации и назначениями	Умение: определять глубину заложения фундамента	■	■	■
		Умение: подбирать строительные конструкции для разработки архитектурно-строительных чертежей	■	■	■
		Навык: подбор строительных конструкций и материалов, разработка узлов и деталей конструктивных элементов зданий	■	■	■
	ПК Выполнять расчеты и конструирование строительных конструкций	Навык: выполнение расчетов по проектированию строительных конструкций	■	■	■
	ПК Разрабатывать архитектурно-строительные чертежи с использованием средств автоматизированного проектирования	Умение: чтение проектно-технологической документации	■	■	■
		Умение: пользоваться компьютером с применением специализированного программного обеспечения	■	■	■
		Навык: разработка архитектурно-строительных чертежей	■	■	■

² Содержание КОД в части ПА равно содержанию единое базового ядра содержания КОД.

Продолжение таблицы №4

Вид деятельности (вид профессиональной деятельности)	Перечень оцениваемых ОК, ПК	Перечень оцениваемых умений, навыков (практического опыта)	ПА	ГИА ДЭ БУ	ГИА ДЭ ПУ
Выполнение технологических процессов на объекте капитального строительства	ПК Выполнять строительно-монтажные, в том числе отделочные работы на объекте капитального строительства	Умение: читать проектно-технологическую документацию		■	■
		Умение: определять объемы выполняемых строительно-монтажных работ		■	■
		Навык: определять перечень работ по организации и выполнении производства строительно-монтажных работ		■	■
	ПК Проводить оперативный учет объемов выполняемых работ и расходов материальных ресурсов	Умение: определения величины прямых и косвенных затрат в составе сметной, плановой, фактической себестоимости строительных работ на основе утвержденной документации		■	■
		Умение: калькулировать сметную, плановую, фактическую себестоимость строительных работ на основе утвержденной документации		■	■
		Навык: определения потребности производства строительно-монтажных работ в материально-технических ресурсах		■	■

Продолжение таблицы №4

Вид деятельности (вид профессиональной деятельности)	Перечень оцениваемых ОК, ПК	Перечень оцениваемых умений, навыков (практического опыта)	ПА	ГИА ДЭ БУ	ГИА ДЭ ПУ
Организация деятельности структурных подразделений при выполнении строительно-монтажных, в том числе отделочных работ, эксплуатации, ремонте и реконструкции зданий и сооружений	ПК Осуществлять оперативное планирование деятельности структурных подразделений при проведении строительно-монтажных работ, в том числе отделочных работ, текущего ремонта и реконструкции строительных объектов	Навык: сбора, обработки и накопления научно-технической информации в области строительства			■
	ПК Обеспечивать работу структурных подразделений при выполнении производственных заданий	Умение: применять данные первичной учетной документации для расчета затрат по отдельным статьям расходов			■
	ПК Обеспечивать ведение текущей и исполнительной документации по выполняемым видам строительных работ	Умение: составлять заявки на финансирование на основе проверенной и согласованной первичной учетной документации			■
		Умение: разрабатывать исполнительно-техническую документацию по выполненным этапам и комплексам строительных работ			■

Продолжение таблицы №4

Вид деятельности (вид профессиональной деятельности)	Перечень оцениваемых ОК, ПК	Перечень оцениваемых умений, навыков (практического опыта)	ПА	ГИА ДЭ БУ	ГИА ДЭ ПУ
	ПК Контролировать и оценивать деятельность структурных подразделений	Умение: устанавливать соответствие фактически выполненных видов и комплексов работ работам, заявленным в договоре подряда и сметной документации			■
Организация видов работ при эксплуатации и реконструкции строительных объектов	ПК Выполнять мероприятия по технической эксплуатации конструкций и инженерного оборудования зданий	Навык: разработка перечня (описи) работ по текущему ремонту			■
		Умение: составлять дефектную ведомость на ремонт объекта по отдельным наименованиям работ на основе выявленных неисправностей элементов здания			■
		Умение: определять необходимые виды и объемы ремонтно-строительных работ для восстановления эксплуатационных свойств элементов объектов			■
	ПК Осуществлять мероприятия по оценке технического состояния и реконструкции зданий	Навык: оценки физического износа и контроле технического состояния конструктивных элементов и систем инженерного оборудования			■

Вариативная часть КОД	
<p>Вариативная часть КОД формируется образовательными организациями на основе реализуемой основной образовательной программы СПО и с учетом квалификационных требований, заявленных конкретными организациями, работодателями, заинтересованными в подготовке кадров соответствующей квалификации, в том числе являющимися стороной договора о сетевой форме реализации образовательных программ и (или) договора о практической подготовке обучающихся.</p> <p>Рекомендации по формированию вариативной части КОД для ДЭ ПУ представлены в приложении № 1 к настоящему тому № 1 оценочных материалов.</p>	■

Требования к оцениванию. Распределение значений максимальных баллов (таблица № 5) зависит от вида аттестации, уровня ДЭ, составляющей части ДЭ.

Таблица № 5

Вид аттестации	Уровень ДЭ	Составная часть КОД (инвариантная/вариативная часть)	Максимальный балл
ПА	ДЭ	Инвариантная часть	26 из 26
ГИА	ДЭ БУ		50 из 50
	ДЭ ПУ		80 из 80
<i>ГИА</i>	<i>ДЭ ПУ</i>	<i>Вариативная часть</i>	<i>20 из 20</i>
ГИА	ДЭ ПУ	Совокупность инвариантной и вариативной частей	100 из 100

Распределение баллов по критериям оценивания для ДЭ в рамках ПА представлена в таблице № 6.

Таблица № 6

№ п/п	Модуль задания (вид деятельности, вид профессиональной деятельности)	Критерий оценивания ³	Баллы
1	Участие в проектировании зданий и сооружений	Подбор наиболее оптимальных решений из строительных конструкций и материалов, разработка узлов и деталей конструктивных элементов зданий и сооружений в соответствии с условиями эксплуатации и назначениями	12,00
		Выполнение расчетов и конструирование строительных конструкций	4,00
		Разработка архитектурно-строительных чертежей с использованием средств автоматизированного проектирования	10,00
ИТОГО			26,00

³ Формулировка критерия оценивания совпадает с наименованием ПК, ОК и начинается с отглагольного существительного.

Распределение баллов по критериям оценивания для ДЭ БУ в рамках ГИА представлена в таблице № 7.

Таблица № 7

№ п/п	Модуль задания (вид деятельности, вид профессиональной деятельности)	Критерий оценивания ⁴	Баллы
1	Участие в проектировании зданий и сооружений	Подбор наиболее оптимальных решений из строительных конструкций и материалов, разработка узлов и деталей конструктивных элементов зданий и сооружений в соответствии с условиями эксплуатации и назначениями	12,00
		Выполнение расчетов и конструирование строительных конструкций	4,00
		Разработка архитектурно-строительных чертежей с использованием средств автоматизированного проектирования	10,00
2	Выполнение технологических процессов на объекте капитального строительства	Выполнение строительно-монтажных, в том числе отделочных работ на объекте капитального строительства	20,00
		Проведение оперативного учета объемов выполняемых работ и расходов материальных ресурсов	4,00
ИТОГО			50,00

Распределение баллов по критериям оценивания для ДЭ ПУ (инвариантная часть КОД) в рамках ГИА представлена в таблице № 8.

⁴ Формулировка критерия оценивания совпадает с наименованием ПК, ОК и начинается с отглагольного существительного.

Таблица № 8

№ п/п	Модуль задания (вид деятельности, вид профессиональной деятельности)	Критерий оценивания ⁵	Баллы
1	Участие в проектировании зданий и сооружений	Выполнение расчетов и конструирование строительных конструкций	4,00
		Подбор наиболее оптимальных решений из строительных конструкций и материалов, разработка узлов и деталей конструктивных элементов зданий и сооружений в соответствии с условиями эксплуатации и назначениями	12,00
		Разработка архитектурно-строительных чертежей с использованием средств автоматизированного проектирования	10,00
2	Выполнение технологических процессов на объекте капитального строительства	Выполнение строительно-монтажных, в том числе отделочных работ на объекте капитального строительства	20,00
		Проведение оперативного учета объемов выполняемых работ и расходов материальных ресурсов	4,00
3	Организация деятельности структурных подразделений при выполнении строительно-монтажных, в том числе отделочных работ, эксплуатации, ремонте и реконструкции зданий и сооружений	Осуществление оперативного планирования деятельности структурных подразделений при проведении строительно-монтажных работ, в том числе отделочных работ, текущего ремонта и реконструкции строительных объектов	3,00
		Обеспечение работы структурных подразделений при выполнении производственных заданий.	3,00
		Обеспечение ведения текущей и исполнительной документации по выполняемым видам строительных работ	6,00
		Контроль и оценка деятельности структурных подразделений	3,00

⁵ Формулировка критерия оценивания совпадает с наименованием ПК, ОК и начинается с отглагольного существительного.

Продолжение таблицы №8

№ п/п	Модуль задания (вид деятельности, вид профессиональной деятельности)	Критерий оценивания	Баллы
4	Организация видов работ при эксплуатации и реконструкции строительных объектов	Выполнение мероприятий по технической эксплуатации конструкций и инженерного оборудования зданий.	9,00
		Осуществление мероприятий по оценке технического состояния и реконструкции зданий	6,00
ИТОГО			80,00

Распределение баллов по критериям оценивания для ДЭ ПУ (инвариантная и вариативная части КОД) в рамках ГИА представлена в таблице № 9.

Таблица № 9

№ п/п	Модуль задания (вид деятельности, вид профессиональной деятельности)	Критерий оценивания ⁶	Баллы
1	Участие в проектировании зданий и сооружений	Выполнение расчетов и конструирование строительных конструкций	4,00
		Подбор наиболее оптимальных решений из строительных конструкций и материалов, разработка узлов и деталей конструктивных элементов зданий и сооружений в соответствии с условиями эксплуатации и назначениями	12,00
		Разработка архитектурно-строительных чертежей с использованием средств автоматизированного проектирования	10,00
2	Выполнение технологических процессов на объекте капитального строительства	Выполнение строительно-монтажных, в том числе отделочных работ на объекте капитального строительства	20,00

⁶ Формулировка критерия оценивания совпадает с наименованием ПК, ОК и начинается с отглагольного существительного.

Продолжение таблицы №9

№ п/п	Модуль задания (вид деятельности, вид профессиональной деятельности)	Критерий оценивания	Баллы
		Проведение оперативного учета объемов выполняемых работ и расходов материальных ресурсов	4,00
3	Организация деятельности структурных подразделений при выполнении строительно-монтажных, в том числе отделочных работ, эксплуатации, ремонте и реконструкции зданий и сооружений	Осуществление оперативного планирования деятельности структурных подразделений при проведении строительно-монтажных работ, в том числе отделочных работ, текущего ремонта и реконструкции строительных объектов	3,00
Обеспечение работы структурных подразделений при выполнении производственных заданий.		3,00	
Обеспечение ведения текущей и исполнительной документации по выполняемым видам строительных работ		6,00	
Контроль и оценка деятельности структурных подразделений		3,00	
4	Организация видов работ при эксплуатации и реконструкции строительных объектов	Выполнение мероприятий по технической эксплуатации конструкций и инженерного оборудования зданий.	9,00
		Осуществление мероприятий по оценке технического состояния и реконструкции зданий	6,00
ИТОГО (инвариантная часть)			80,00
ВСЕГО (вариативная часть)⁷			20,00
ИТОГО (совокупность инвариантной и вариативной частей)			100,00

⁷ Критерии оценивания вариативной части КОД разрабатываются образовательной организацией самостоятельно с учетом квалификационных требований, заявленных организациями, работодателями, заинтересованными в подготовке кадров соответствующей квалификации, в том числе являющимися стороной договора о сетевой форме реализации образовательных программ и (или) договора о практической подготовке обучающихся.

3.2 Перечень оборудования и оснащения, расходных материалов, средств обучения и воспитания

Перечень оборудования и оснащения, расходных материалов, средств обучения и воспитания представлен в зависимости от вида аттестации, уровня ДЭ представлен в таблице № 10.

Перечень оборудования и оснащения, расходных материалов, средств обучения и воспитания может быть дополнен образовательной организацией с целью создания необходимых условий для участия в ДЭ обучающихся из числа лиц с ограниченными возможностями здоровья и обучающихся из числа детей-инвалидов и инвалидов.

Таблица № 10

Кол-во рабочих мест: 5		
Количество зон застройки площадки: 1		
Зоны площадки		
Наименование зоны площадки (наименование модуля задания)	Код зоны площадки	Вид аттестации/уровень ДЭ (ПА, ГИА/ДЭ БУ, ГИА/ДЭ ПУ)
Участие в проектировании зданий и сооружений	А	ПА, ГИА/ДЭ БУ, ГИА/ДЭ ПУ
Выполнение технологических процессов на объекте капитального строительства		ГИА/ДЭ БУ, ГИА/ДЭ ПУ

Продолжение таблицы № 10

Организация деятельности структурных подразделений при выполнении строительно-монтажных, в том числе отделочных работ, эксплуатации, ремонте и реконструкции зданий и сооружений		ГИА/ДЭ ПУ
Организация видов работ при эксплуатации и реконструкции строительных объектов		ГИА/ДЭ ПУ

Перечень оборудования и оснащения, расходных материалов, средств обучения и воспитания

№	Наименование	Минимальные (рамочные) технические характеристики	Кол-во на 1 рабочее место	Единица измерения	Кол-во на общее число рабочих мест	Код зоны площадки	Вид аттестации и/уровень ДЭ
Перечень оборудования							
1	Системный блок	Процессор не ниже 2 ГГц. Оперативная память не менее 4 Гб. Видеокарта дискретная, графический процессор с объемом видеопамяти не менее 2 Гб. Операционная система: предустановленная, 32-х разрядная или 64-х разрядная	1	шт	5	А	ПА, ГИА/ДЭ БУ, ГИА/ДЭ ПУ
2	Монитор	Диагональ не менее 20 дюймов	1	шт	5	А	ПА, ГИА/ДЭ БУ, ГИА/ДЭ ПУ

Продолжение таблицы № 10

3	Стол	Вид стола – прямой. Ширина не менее 1000 мм и не более 1200 мм. Глубина 600 мм. Высота не менее 720 мм и не более 780 мм. Материал: из древесных материалов.	1	шт	5	А	ПА, ГИА/ДЭ БУ, ГИА/ДЭ ПУ
4	Кресло офисное	С подлокотниками и регулировкой по высоте	1	шт	5	А	ПА, ГИА/ДЭ БУ, ГИА/ДЭ ПУ
5	Программное обеспечение для создания двухмерных моделей и чертежей в системе автоматизированного проектирования	Программное обеспечение для автоматизированной разработки архитектурно-строительных чертежей	1	шт	5	А	ПА, ГИА/ДЭ БУ, ГИА/ДЭ ПУ
6	Программное обеспечение для оформления текстовых документов	Создание и просмотр текстовых документов	1	шт	5	А	ПА, ГИА/ДЭ БУ, ГИА/ДЭ ПУ
7	Программное обеспечение для работы с электронными таблицами	Создание и просмотр электронных таблиц	1	шт	5	А	ПА, ГИА/ДЭ БУ, ГИА/ДЭ ПУ

Продолжение таблицы № 10

8	Программное обеспечение для просмотра файлов в портативном формате	Просмотр документов в портативном формате	1	шт	5	А	ПА, ГИА/ДЭ БУ, ГИА/ДЭ ПУ
9	Лазерный принтер или МФУ	Формат А4, печать черно-белая или цветная	1	шт	1	А	ПА, ГИА/ДЭ БУ, ГИА/ДЭ ПУ
10	Телевизор или проектор с экраном	Экран с диагональю не менее 48 дюймов. Наличие HDMI порта. Универсальный пульт управления	1	шт	1	А	ПА, ГИА/ДЭ БУ, ГИА/ДЭ ПУ
11	Мышь	Оптическая, проводная (допускается беспроводная), не менее 2-х кнопок, с колесиком для прокрутки.	1	шт	5	А	ПА, ГИА/ДЭ БУ, ГИА/ДЭ ПУ
12	Клавиатура	Проводная (допускается беспроводная)	1	шт	5	А	ПА, ГИА/ДЭ БУ, ГИА/ДЭ ПУ

Продолжение таблицы № 10

Перечень инструментов							
13	Калькулятор	12 разрядный с большими кнопками	1	шт	5	А	ПА, ГИА/ДЭ БУ, ГИА/ДЭ ПУ
14	Нормативно-справочная документация	Нормативно-техническая и справочная документация в действующей редакции на момент проведения демонстрационного экзамена в бумажном или электронном видах	1	шт	5	А	ПА, ГИА/ДЭ БУ, ГИА/ДЭ ПУ
Перечень расходных материалов							
15	Бумага	Плотность не менее 80 г/м ² , белая, упаковка 500 листов, формат А4	0,1	уп	0,5	А	ПА, ГИА/ДЭ БУ, ГИА/ДЭ ПУ
16	Ручка	Шариковая или гелевая, синяя или черная	1	шт	5	А	ПА, ГИА/ДЭ БУ, ГИА/ДЭ ПУ
17	Карандаш	Простой, твердо-мягкий (НВ)	1	шт	5	А	ПА, ГИА/ДЭ БУ, ГИА/ДЭ ПУ

Продолжение таблицы № 10

18	Линейка	Пластмассовая или металлическая, длина измерения 30 см	1	шт	5	А	ПА, ГИА/ДЭ БУ, ГИА/ДЭ ПУ
19	Точилка для карандашей	Пластиковая или металлическая	1	шт	5	А	ПА, ГИА/ДЭ БУ, ГИА/ДЭ ПУ
20	Ластик	Резиновый	1	шт	5	А	ПА, ГИА/ДЭ БУ, ГИА/ДЭ ПУ
21	Набор картриджей	Для черно-белого или цветного лазерного принтера или МФУ	1	шт	1	А	ПА, ГИА/ДЭ БУ, ГИА/ДЭ ПУ
Оснащение средствами, обеспечивающими охрану труда и технику безопасности							
22	Огнетушитель	Углекислотный, объем не менее 3 л и не более 5 л	1	шт	1	А	ПА, ГИА/ДЭ БУ, ГИА/ДЭ ПУ

Продолжение таблицы № 10

23	Корзина для мусора	Материал: полипропилен	1	шт	1	А	ПА, ГИА/ДЭ БУ, ГИА/ДЭ ПУ
24	Аптечка	Аптечка для оказания первой помощи работникам, что соответствует требованиям приказа Министерства здравоохранения Российской Федерации от 15 декабря 2020г. № 1331н «Об утверждении требований и комплектации медицинскими изделиями аптечки для оказания первой помощи работникам»	1	шт	1	А	ПА, ГИА/ДЭ БУ, ГИА/ДЭ ПУ
25	Кулер	Санитарно-эпидемиологические правила и нормативы СанПиН 2.1.4.1116-02 «Питьевая вода. Гигиенические требования к качеству воды, расфасованной в емкости. Контроль качества»	1	шт	1	А	ПА, ГИА/ДЭ БУ, ГИА/ДЭ ПУ

3.3 Примерный план застройки площадки ДЭ.

Требования к застройке площадки ДЭ

Примерный план застройки площадки ДЭ, проводимого в рамках ПА, представлен в приложении № 2 к настоящему тому № 1 оценочных материалов.

Примерный план застройки площадки ДЭ БУ, проводимого в рамках ГИА, представлен в приложении № 3 к настоящему тому № 1 оценочных материалов.

Примерный план застройки площадки ДЭ ПУ (инвариантная часть КОД), проводимого в рамках ГИА, представлен в приложении № 4 к настоящему тому № 1 оценочных материалов.

Общие требования к застройке площадки представлены в таблице № 11.

Таблица № 11

Наименование	Техническая характеристика (описание)	Код зоны площадки
Площадь зоны:	не менее 5 кв.м. на 1 (одного участника)	А
Освещение:	<u>на рабочих столах – 300-500 люкс</u>	А
Интернет:	подключение ноутбуков к беспроводному интернету (с возможностью подключения к проводному интернету)	А
Электричество:	<u>220 Вольт</u> подключения к сети по (220 Вольт)	А
Контур заземления для электропитания и сети слаботочных подключений (при необходимости):	не требуется	А
Покрытие пола:	должно обеспечивать безопасное перемещение, не иметь выступов в местах состыковки элементов покрытия, способствующих травмированию <u>50 м²</u> на всю зону	А
Подведение/ отведение ГХВС (при необходимости):	не требуется	А
Подведение сжатого воздуха (при необходимости):	не требуется	А

3.4. Требования к составу экспертных групп

Количественный состав экспертной группы определяется образовательной организацией, исходя из числа сдающих одновременно ДЭ обучающихся. Один эксперт должен иметь возможность оценить результаты выполнения обучающимися задания в полной мере согласно критериям оценивания.

Количество экспертов ДЭ вне зависимости от вида аттестации, уровня ДЭ представлено в таблице № 12.

Таблица № 12

Кол-во рабочих мест в ЦПДЭ	Максимальное кол-во обучающихся-участников ДЭ (одновременно в ЦПДЭ)	Кол-во экспертов (одновременно в ЦПДЭ)
1	1	3
2	2	3
3	3	3
4	4	3
5	5	3
6	6	3
7	7	3
8	8	3
9	9	3
10	10	3
11	11	3
12	12	3
13	13	3
14	14	3
15	15	4

3.4 Инструкция по технике безопасности

1. Технический эксперт под подпись знакомит главного эксперта, членов экспертной группы, обучающихся с требованиями охраны труда и безопасности производства.

2. Все участники ДЭ должны соблюдать установленные требования по охране труда и производственной безопасности, выполнять указания технического эксперта по соблюдению указанных требований.

Инструкция:

1. К самостоятельному выполнению экзаменационных заданий допускаются выпускники:

прошедшие инструктаж по охране труда и технике безопасности;
имеющие необходимые навыки по эксплуатации образовательного оборудования;

не имеющие противопоказаний к выполнению экзаменационных заданий по состоянию здоровья.

2. В процессе выполнения заданий и нахождения на территории и в помещениях места проведения демонстрационного задания, участник обязан:

соблюдать инструкции по охране труда и технике безопасности;
не заходить в технические помещения;
соблюдать личную гигиену;
соблюдать настоящую инструкцию;
соблюдать правила эксплуатации оборудования;
соблюдать требования безопасности при работе на персональном компьютере;

поддерживать порядок и чистоту на рабочем месте;
выполнять задания только на исправном оборудовании;
быть внимательным, не отвлекаться посторонними разговорами и делами, не отвлекать других участников;

самостоятельно использовать персональный компьютер и оборудование, разрешенное к выполнению задания.

3. Перед началом работы студенты должны подготовить рабочее место и подготовить инструмент и оборудование, разрешенное к самостоятельной работе.

4. Участнику запрещается во время работы:

отключать и подключать интерфейсные кабели периферийных устройств;

класть на устройства средств компьютерной и оргтехники бумаги, папки и прочие посторонние предметы;

прикасаться к задней панели системного блока (процессора) при включенном питании;

отключать электропитание во время выполнения программы, процесса;

производить самостоятельно вскрытие и ремонт оборудования;

работать со снятыми кожухами устройств компьютерной и оргтехники.

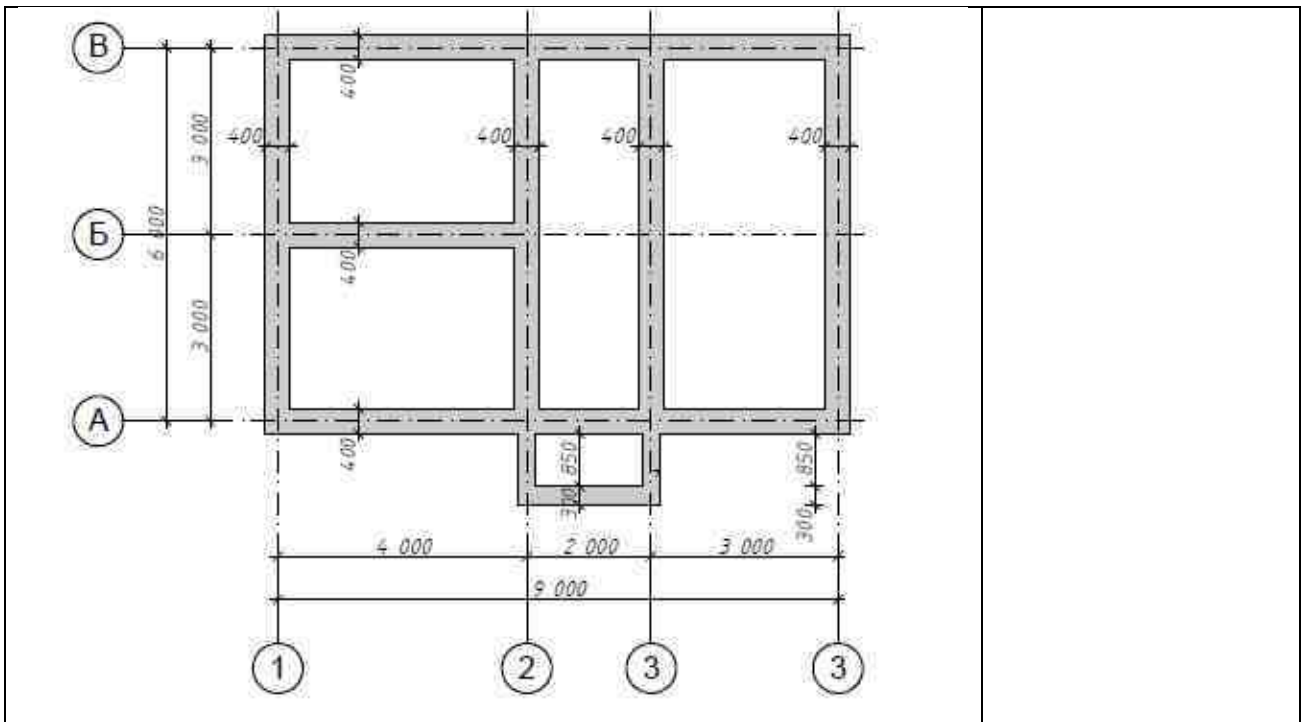
5. При несчастном случае или внезапном заболевании необходимо в первую очередь отключить питание электрооборудования, сообщить о случившемся экспертам, которые должны принять мероприятия по оказанию первой помощи пострадавшим, вызвать скорую медицинскую помощь, при необходимости отправить пострадавшего в ближайшее лечебное учреждение. В случае возникновения несчастного случая или болезни участника, об этом немедленно уведомляется главный эксперт. Главный эксперт принимает решение о назначении дополнительного времени участнику.

6. На площадке проведения демонстрационного экзамена находится укомплектованная аптечка для оказания первой медицинской помощи, самопомощи в случаях получения травмы.

7. При обнаружении неисправности в работе оборудования, электрических устройств, находящихся под напряжением (повышенном их нагреве, появления искрения, запаха гари, задымления и т.д.), участнику следует немедленно отключить питание и сообщить о случившемся экспертам. Работу продолжить только после устранения возникшей неисправности.

3.5 Образцы задания

Наименование модуля задания	Вид аттестации/уровень ДЭ (ПА, ГИА/ДЭ БУ, ГИА/ДЭ ПУ)
Модуль 1: Участие в проектировании зданий и сооружений	
<p>Задание модуля 1:</p> <p>1. Необходимо определить нормативную и расчетную глубины сезонного промерзания грунта в соответствии с требованиями СП 22.13330.206 «Основания зданий и сооружений. Актуализированная редакция СНиП 2.02.01-83», СП 131.13330.2020 «Строительная климатология. Актуализированная редакция СНиП 23-01-99*».</p> <p>Расчет оформить в виде страницы пояснительной записки в текстовом редакторе с соблюдением требований нормативно-технической документации к оформлению текстовых документов в строительстве и сохранить в файл с названием «Задание 1.1_ФИО студента» в папку, указанную Главным экспертом.</p> <p>2. Необходимо разработать чертеж «Схема расположения фундаментных плит» со спецификацией сборных железобетонных элементов (по форме 7 ГОСТ Р 21.101-2020 «Система проектной документации для строительства. Основные характеристики ленточных фундаментов принять по ГОСТ 13580-85 «Плиты железобетонные ленточных фундаментов».</p> <p>Основные требования к проектной и рабочей документации») формата А3 в масштабе 1:100 с использованием специализированного программного обеспечения для автоматизированного проектирования с соблюдением требований нормативно-технической документации к оформлению графической части проекта.</p> <p>Основную надпись на чертеже необходимо принять по форме 3 ГОСТ Р 21.101-2020 «Система проектной документации для строительства. Основные требования к проектной и рабочей документации». Сохраните чертеж в портативном формате в файл с названием «Задание 1.2_ФИО студента» в папку, указанную Главным экспертом.</p> <p>Сведения об объекте строительства: Здание кирпичное жилое без подвала. Фундамент ленточный сборный железобетонный. Полы первого этажа устраиваются по грунту. Температура расчетной среднесуточной температуры помещения, примыкающего к наружным фундаментам, составляет 16⁰ С. Строительство осуществляется в г. Нижний Новгород. Грунт – суглинок.</p>	ПА, ГИА/ДЭ БУ, ГИА/ДЭ ПУ

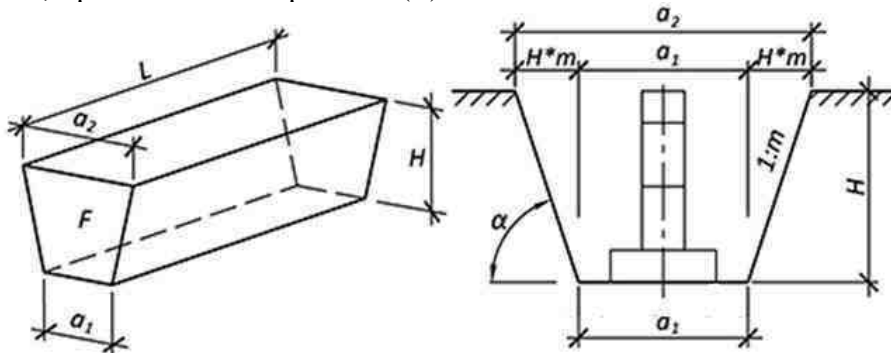


Модуль 2: Выполнение технологических процессов на объекте капитального строительства

Задание модуля 2:

1. На основании нижеприведенного чертежа и характеристики траншеи определить объем водоотлива и объем разработки сухого и мокрого грунта.

Уровень стояния грунтовых вод в траншее находится на отметке 2,6 м от верха траншеи. Грунт суглинок. Характеристики траншеи: ширина траншеи по дну (a_1) - 1,5 м; глубина траншеи (H) – 3,5 м, протяженность траншеи (L) – 50 м.



2. После определения объема работ с использованием сметных норм, содержащихся в ГЭСН 81-02-01-2022 «Земляные работы», необходимо произвести расчет стоимости прямых затрат в базисном уровне цен по устройству водоотлива.

Работы ведутся экскаватором «обратная лопата» с ковшом вместимостью 0,65 м³ в отвал. Стоимость эксплуатации машин принять в размере 122,90 руб/маш-ч, стоимость оплаты труда машинистов – 13,50 руб/чел-ч. Расчет объема работ и стоимости прямых затрат необходимо произвести с свободной форме и сохранить в виде страницы пояснительной записки в текстовом редакторе с соблюдением требований нормативно-технической

ГИА/ДЭ БУ,
ГИА/ДЭ ПУ

документации к оформлению текстовых документов в строительстве и сохранить в файл с названием «Задание 2_ФИО студента» в папку, указанную Главным экспертом.

Модуль 3: Организация деятельности структурных подразделений при выполнении строительного-монтажных, в том числе отделочных работ, эксплуатации, ремонте и реконструкции зданий и сооружений

Задание модуля 3:

На основании нижеприведенного фрагмента локального сметного расчет, необходимо заполнить акт о приемке выполненных работ (форма КС-2) и справку о стоимости выполненных работ и затрат (форма КС-3).

Сведения, необходимые для составления вышеуказанных документов:

Работы выполняются по договору строительного подряда от 30 апреля 2024 года № 05/04.

Заказчик – ООО «Строитель», г. Москва, ул. Весенняя, д. 7. Руководитель – генеральный директор И.И. Иванов.

Подрядчик – ООО «Монтажник», г. Москва, ул. Летняя, д. 11. Руководитель - генеральный директор П.П. Петров.

Работы выполняются в период с 01 мая по 31 июля 2024 года со следующим распределением по месяцам:

май 2024 года – 10 % от объема работы № 1; 15 % от объема работы № 2.

июнь 2024 года – полное закрытие остатка работы № 1; 34 % от объема работы № 2; 23 % от объема работы № 3.

июль 2024 года – полное закрытие всех остатков незакрытых работ.

Необходимо заполнить приложенные формы КС-2 и КС-3 и сохранить их в папку, указанную Главным экспертом, под именами «КС-2 май», «КС-3 май» и т.д.

ГИА/ДЭ ПУ

ЛОКАЛЬНАЯ СМЕТА № 1
Контракция с номером - 7.300.001-4.040

Составлена в базисных ценах по состоянию на 01.01.2008г. по НБ: ФЕР 2001 (редакция 2020г.) изм.1-6

№ п/п	Шифр и № позиции норматива	Наименование работ и затрат. Единица измерения	Кол. во	Стоимость единицы, руб.		Общая стоимость, руб.		
				исполн	эксплуатации машин	исполн	оплата труда рабочих	эксплуатации машин
1	ФЦСЦ 04.02.05-0009	Устройство железобетонных стен и перегородок высотой до 6 м. толщиной 100 мм. 100 мм	7,00	20 410,49	8 342,59	190 915,43	61 791,00	59 790,00
		Объем 7,00 м ³		8 827,40	1 077,37			7 611,20
2	ФЦСЦ 04.02.05-0009	Скелет бетонные тяжелого бетона (В25) (С250), м ³	710,5	725,89		515 002,75		
		Объем 700 м ³ 0,5						
3	ФЕР 08-06-002-10	Устройство железобетонных стен и перегородок высотой до 6 м. толщиной 400 мм. 100 мм	4,44	20 564,79	6 040,31	91 440,52	28 838,53	28 821,64
		Объем 4,44 м ³		6 460,19	753,13			3 043,60
4	ФЦСЦ 04.02.05-0009	Скелет бетонные тяжелого бетона (В25) (С250), м ³	450,88	725,89		327 039,45		
		Объем 444 м ³ 0,5						
5	ФЕР 08-06-002-11	Устройство железобетонных стен и перегородок высотой до 6 м. толщиной 100 мм. 100 мм	3,46	17 743,23	6 805,93	61 301,57	13 010,58	23 167,62
		Объем 3,46 м ³		4 290,40	603,15			2 063,70

Модуль 4: Организация видов работ при эксплуатации и реконструкции строительных объектов

Задание модуля 4:

ГИА/ДЭ ПУ

При обследовании ленточных крупноблочных фундаментов 5-ти секционного многоквартирного жилого дома выявлены следующие признаки износа:

фундаменты под секцией 1 и 3 – трещины (шириной до более 2 мм, глубиной более 10 мм), частичное разрушение блоков (до арматуры), выщелачивание раствора из швов между блоками, следы увлажнения цоколя и стен подвала

фундаменты под секцией 2 и 5 – Трещины (шириной до 2 мм) в швах между блоками, высолы и следы увлажнения стен подвала

фундаменты под секцией 4 - мелкие трещины в цоколе (ширина трещин до 1,5 мм), местные нарушения штукатурного слоя цоколя и стен.

На основании положений ВСН 53-86(р) «Правила оценки физического износа жилых зданий» необходимо определить величину физического износа указанных фундаментов и предложить перечень мероприятия физического (капитального) ремонта для устранения указанных признаков (оформить в виде дефектной ведомости).

В расчете необходимо учесть, что секции многоквартирного дома по площади равны.

Расчет величины физического износа и дефектную ведомость оформить в виде страницы пояснительной записки в текстовом редакторе с соблюдением требований нормативно-технической документации к оформлению текстовых документов в строительстве и сохранить в файл с названием «Задание 4_ФИО студента» в папку, указанную Главным экспертом.

**Рекомендации по формированию вариативной части КОД,
вариативной части задания и критериев оценивания для ДЭ ПУ**

Образовательная организация при необходимости самостоятельно формирует содержание вариативной части КОД и вариативной части задания для ДЭ ПУ на основе квалификационных требований, заявленных организациями, работодателями, заинтересованными в подготовке кадров соответствующей квалификации, в том числе являющимися стороной договора о сетевой форме реализации образовательных программ и (или) договора о практической подготовке обучающихся.

При формировании содержания вариативной части КОД для ДЭ ПУ рекомендуется использовать нижеследующие формы таблиц.

Информация о продолжительности ДЭ профильного уровня с учетом вариативной части формируется по форме согласно таблице № 1.1.

Таблица № 1.1

Вид аттестации	Уровень ДЭ	Составная часть КОД (инвариантная/вариативная часть)	Продолжительность ДЭ (не более)
ГИА	профильный	Совокупность инвариантной и вариативной частей	0:00 <продолжительность не более 4,5 астрономических часов>

Содержательная структура вариативной части КОД для ДЭ ПУ (квалификационные требования работодателей) формируется по форме согласно таблице № 1.2.

Таблица № 1.2

№ п/п	Вид деятельности	Перечень оцениваемых компетенций	Перечень оцениваемых умений, навыков

Распределение баллов по критериям оценивания для ДЭ ПУ (вариативная часть) в рамках ГИА осуществляется по форме согласно таблице № 1.3.

Таблица № 1.3

№ п/п	Модуль задания	Критерий оценивания	Баллы
			0,00
			0,00
			0,00
			0,00
ВСЕГО (вариативная часть КОД)			20,00

При формировании вариативной части КОД для ДЭ ПУ в части перечня оборудования и оснащения, расходных материалов, средств обучения и воспитания рекомендуется использовать форму таблицы № 10.

При формировании вариативной части КОД для ДЭ ПУ в части примерного плана застройки рекомендуется использовать форму таблицы № 11. При этом примерный план застройки площадки при необходимости может быть дополнен объектами учебно-производственной инфраструктуры, необходимой для выполнения вариативной задания ДЭ ПУ, разрабатываемой образовательной организацией с участием работодателей.

Вариативная часть задания ДЭ ПУ формируется по форме согласно таблице № 1.4.

Таблица 1.4

Наименование модуля задания	Вид аттестации/ уровень ДЭ
Модуль задания: <Название модуля>	
Задание модуля 1: <i>Текст задания</i>	ДЭ ПУ/ Вариативная часть КОД

Критерии оценивания к вариативной части КОД (к вариативной части задания ДЭ ПУ) формируются согласно таблице № 1.5.

Таблица № 1.5

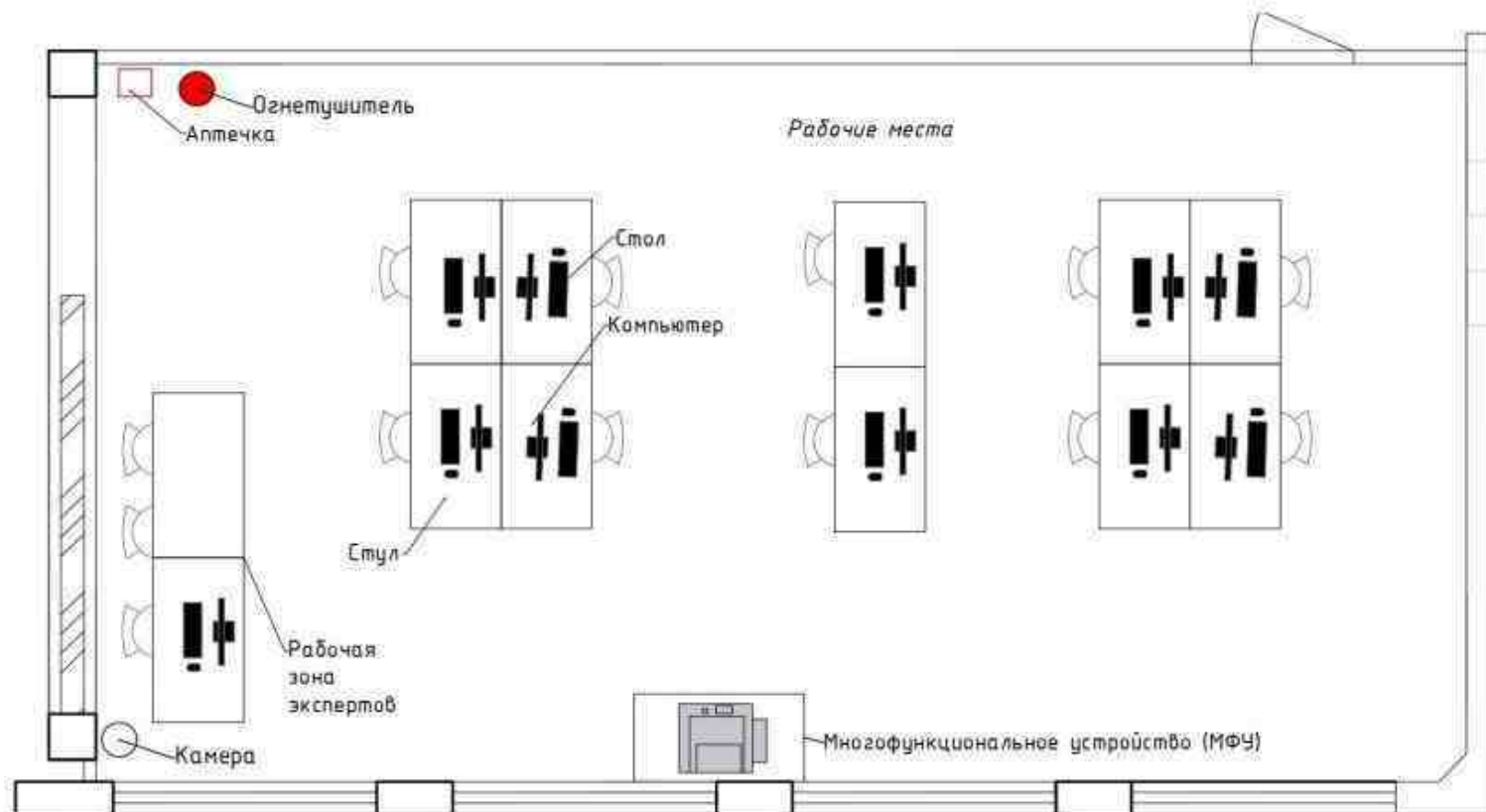
Наименование модуля задания (вид профессиональной деятельности)	Критерий оценивания	Подкритерий оценивания (умения, навыки/ практический опыт)	Описание оценки подкритерия		Максимальный балл оценки подкритерия - 2 балла	Вес подкритерия: - не менее 1; - шаг 0,5; - не более 3.	Итоговый максимальный балл подкритерия
			Конкретные оцениваемые действия (операции) или набор действий для оценки подкритерия	Описание результата выполнения конкретного действия (операции) подкритерия в баллах			

Схема оценивания (в баллах) представлена в таблице № 1.6.

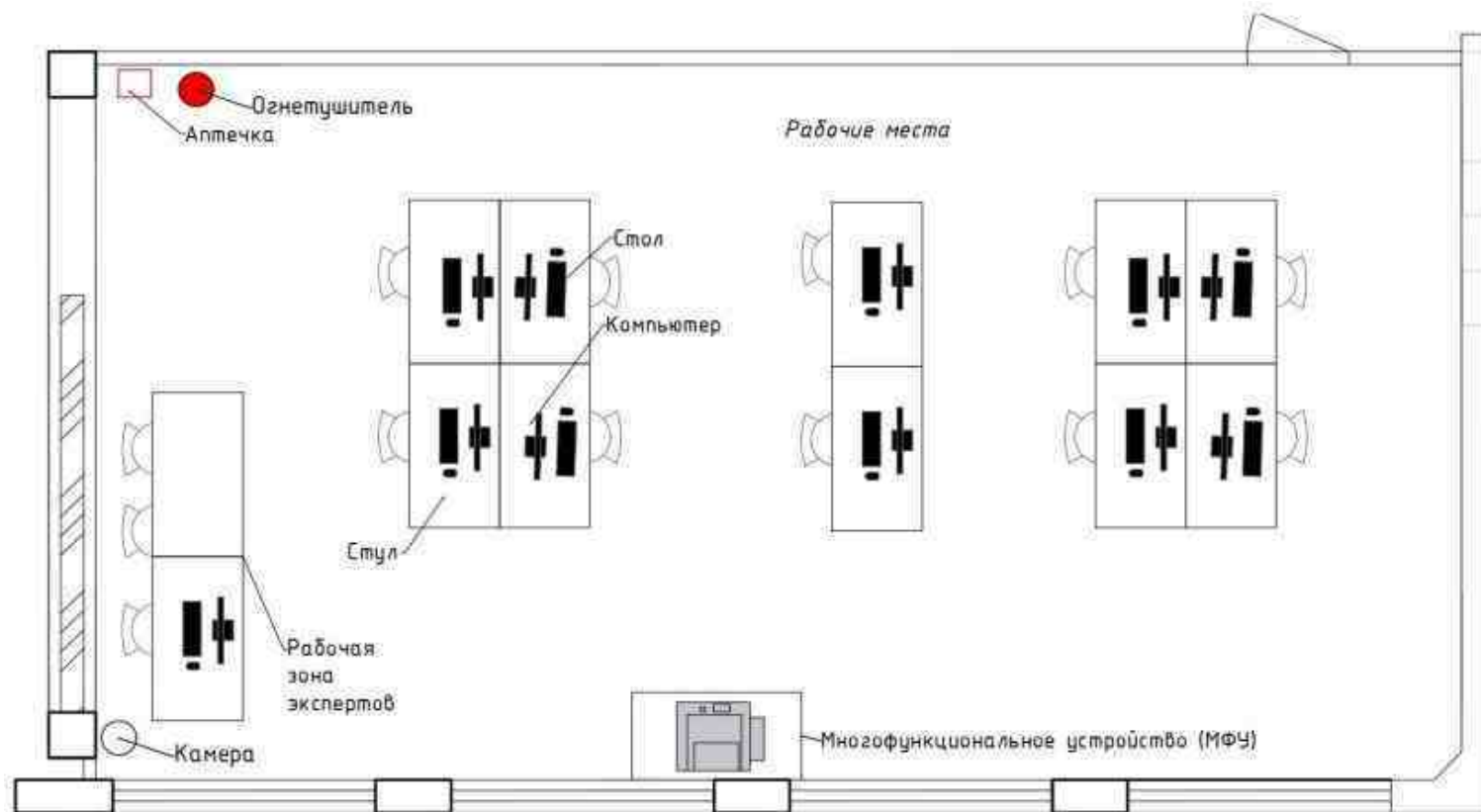
Таблица № 1.6

Схема оценивания	2 балла	действие (операция) выполнена в полной мере согласно установленным требованиям
	1 балл	действие (операция) выполнена, но ниже установленных требований (имеются незначительные ошибки)
	0 баллов	действие (операция) не выполнена, результат отсутствует

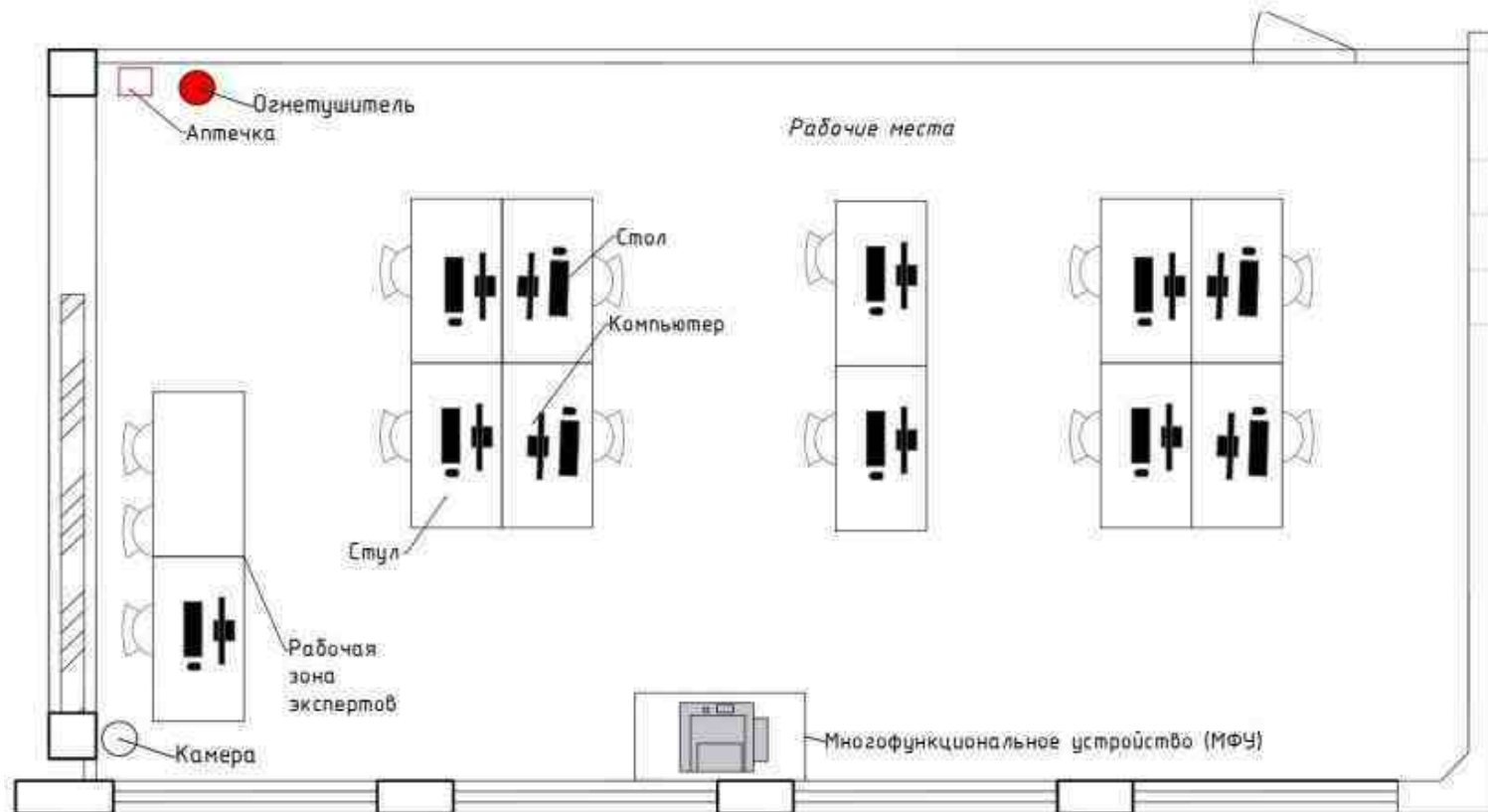
Примерный план застройки площадки ДЭ, проводимого в рамках ПА



Примерный план застройки площадки ДЭ БУ, проводимого в рамках ГИА



Примерный план застройки площадки ДЭ ПУ, проводимого в рамках ГИА



Приложение № 2
к Программе государственной
итоговой аттестации выпускников

Примерная тематика дипломных проектов

- 1 Административно-бытовой корпус для транспортных рабочих.
- 2 Блок инженерно-технической службы.
- 3 Гараж на 5 автомашин.
- 4 Двухэтажный двухквартирный жилой дом из ячеистого бетона.
- 5 Двухэтажный 10-ти комнатный жилой дом.
- 6 Двухэтажный одноквартирный 5-ти комнатный жилой дом.
- 7 Двухэтажный жилой дом с мансардой.
- 8 Двухэтажный жилой дом с гаражом.
- 9 Двухэтажный коттедж.
- 10 Двухэтажный жилой дом с односкатной крышей.
- 11 Двухэтажный 18-ти квартирный жилой дом.
- 12 Двухэтажный дом с открытой террасой.
- 13 Девятиэтажный жилой дом из крупноразмерных элементов.
- 14 Здание комбината бытового обслуживания в г. Уварово.
- 15 Зерносклад.
- 16 Индивидуальный жилой дом в г. Тамбове, поселок Радужное.
- 17 Индивидуальный жилой дом в д. Решоткино Московской области.
- 18 Канализационная насосная станция.
- 19 Магазин.
- 20 Мансардный одноквартирный 5-ти комнатный жилой дом для индивидуальных застройщиков.
- 21 Мансардный одноквартирный 4-х комнатный жилой дом.
- 22 Мансардный одноквартирный 3-х комнатный жилой дом.
- 23 Механическая мастерская сахарного завода.
- 24 Молочная кухня на 2000 порций в сутки.
- 25 Насосная станция в составе с промежуточными емкостями для закисления стоков.

- 26 Одноквартирный жилой дом из ячеистого бетона.
- 27 Одноэтажный 2-х квартирный жилой дом.
- 28 Одноэтажный 10-ти комнатный жилой дом.
- 29 Пансионат на 60 мест.
- 30 Полнооборотная котельная с 4-мя котлами Е-1/9-1-Т для сельскохозяйственного строительства.
- 31 Пятиэтажный жилой дом на 70 квартир.
- 32 Пятиэтажный жилой дом на 40 квартир.
- 33 Склад жирных кислот при отделении регенерации поваренной соли.
- 34 Склад напольного хранения зерна емкостью 1 тысяча тонн.
- 35 Столовая на 20 посадочных мест с гостиницей.
- 36 Торговый центр поселка на 12000 жителей.
- 37 Торговый центр для поселков с населением 3500-4000 жителей.
- 38 Трехэтажный жилой дом.
- 39 Хозяйственный двор для стадионов.
- 40 Четырехэтажный односекционный 16-ти квартирный жилой дом.
- 41 Четырехкомнатный жилой дом с мансардой.